

## Istruzioni per l'installazione di Fusion<sup>®</sup> MS-RA60

### Informazioni importanti sulla sicurezza

#### **⚠ AVVERTENZA**

La mancata osservanza delle seguenti avvertenze e avvisi potrebbe causare lesioni personali, danni all'imbarcazione o scarse prestazioni del prodotto.

Per avvisi sul prodotto e altre informazioni importanti, consultare la guida inclusa nella confezione del dispositivo.

Questo dispositivo deve essere installato attenendosi alle seguenti istruzioni.

Scollegare l'alimentazione dell'imbarcazione prima di installare il prodotto.

Prima di fornire alimentazione al prodotto, accertarsi che la messa a terra sia stata effettuata in modo corretto, seguendo le istruzioni fornite in questa guida.

#### **⚠ ATTENZIONE**

Per evitare lesioni personali, indossare sempre i visori protettivi, le protezioni acustiche e una mascherina anti-polvere per trapanare, tagliare o carteggiare.

#### **AVVISO**

Prima di effettuare operazioni di trapanatura o taglio, verificare l'eventuale presenza di oggetti sul lato opposto della superficie da tagliare.

Leggere tutte le istruzioni di installazione prima di iniziare l'installazione. In caso di difficoltà durante l'installazione, contattare il servizio di assistenza ai prodotti di Fusion.

### Contenuto della confezione

- Guarnizione di montaggio
- Quattro viti autofilettanti con diametro di 4,2 mm (6 poll.)
- Due coperchi delle viti
- Cavo di alimentazione e cavo dell'altoparlante
- Cavi Auxiliary-in, uscite di linea e di subwoofer

### Strumenti necessari per l'installazione

- Cacciavite Phillips
- Trapano elettrico
- Punta da trapano (la dimensione varia in base al materiale della superficie e dalle viti utilizzate)
- Taglierina rotativa o sega
- Sigillante marino a base di silicone (opzionale)



## Informazioni sull'installazione

- Lo stereo deve essere posizionato su una superficie piana, che consenta la fuoriuscita di aria dalla parte posteriore dello stereo per la ventilazione del calore.
- Se si installa lo stereo in una posizione soggetta all'acqua, deve essere installato a 45 gradi massimo dal piano orizzontale.
- Se si installa lo stereo in una posizione soggetta all'acqua, aggiungere al cavo un raccogliacqua per consentire all'acqua di fuoriuscire dal cavo ed evitare di danneggiare lo stereo.
- Se occorre installare gli altoparlanti al di fuori dell'imbarcazione, scegliere una posizione nettamente sopra la superficie dell'acqua, in modo tale che non vengano sommersi né danneggiati da pontili, piloni o altre strutture.
- Per evitare interferenze con l'HDG, lo stereo deve essere installato a una distanza di almeno 15 cm (5.9 in.) da una bussola.

## Installazione dello stereo

### AVVISO

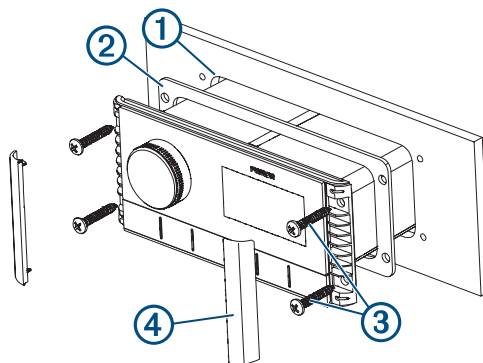
Non utilizzare lo stereo come dima durante la perforazione dei fori di montaggio, poiché tale operazione potrebbe danneggiare lo schermo e invalidare la garanzia. Utilizzare esclusivamente la dima inclusa per perforare correttamente i fori di montaggio.

Prestare attenzione durante il taglio del foro per effettuare l'installazione dello stereo. Tra la scocca e i fori di installazione l'ingombro è minimo, pertanto il taglio di un foro troppo grande può compromettere la stabilità dello stereo dopo l'installazione.

Non applicare grasso o lubrificante alle viti durante il fissaggio dello stereo alla superficie di montaggio. Il grasso o altri lubrificanti possono causare danni all'alloggiamento dello stereo.

Prima di installare lo stereo in una nuova posizione sulla superficie di montaggio, selezionare una posizione osservando le note sull'installazione.

- 1 Far aderire la dima alla superficie di installazione.
- 2 Praticare un foro nell'angolo della linea tratteggiata sulla dima.
- 3 Tagliare la superficie di installazione ① seguendo l'interno della linea tracciata sulla dima.



- 4 Accertarsi che i fori di montaggio sullo stereo siano allineati ai fori di riferimento sulla dima.
- 5 Con una punta da trapano di dimensioni compatibili con la superficie di installazione e con il tipo di viti, praticare i fori di riferimento.
- 6 Rimuovere la dima dalla superficie di installazione.
- 7 Eseguire un'operazione:
  - Se si sta installando lo stereo in un luogo asciutto, posizionare la guarnizione di montaggio inclusa ② sulla parte posteriore dello stereo.
  - Se si sta installando lo stereo in luogo esposto all'acqua, applicare del sigillante marino a base di silicone alla superficie di montaggio intorno al foro.

### AVVISO

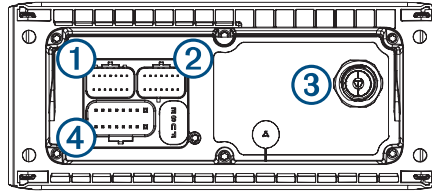
Non installare la guarnizione di montaggio inclusa se è stato applicato il sigillante alla superficie di montaggio. L'utilizzo del sigillante e della guarnizione di montaggio potrebbe ridurre la resistenza all'acqua.

- 8 Se dopo l'installazione non è possibile accedere alla parte posteriore dello stereo, effettuare i collegamenti elettrici necessari.
- 9 Fissare lo stereo alla superficie di montaggio utilizzando le viti in dotazione ③.  
Serrare a mano le viti quando si fissa lo stereo alla superficie di montaggio per evitare di stringerle troppo.
- 10 Inserire i coperchi delle viti ④.

## Collegamenti

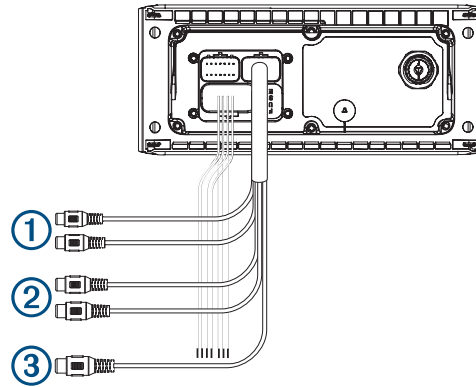
Per funzionare correttamente, lo stereo deve essere collegato all'alimentazione, agli altoparlanti e alle sorgenti di ingresso dei supporti. È necessario prestare attenzione al layout dello stereo, degli altoparlanti e delle sorgenti di ingresso prima di effettuare qualsiasi collegamento.

### Porte



Elemento	Descrizione
FUSE	Contiene il fusibile da 15 A del dispositivo.
①	Non utilizzato.
②	Collega lo stereo all'ingresso ausiliario e ai cavi di uscita di linea/subwoofer della zona 1.
③	Connetti lo stereo a un'antenna AM/FM utilizzando un connettore maschio per antenna DIN 41585. Se si installa lo stereo su un'imbarcazione con scafo in metallo, utilizzare un'antenna a base magnetica e se si installa lo stereo su un'imbarcazione con scafo non di metallo, utilizzare un'antenna senza base magnetica. Vedere le istruzioni di installazione dell'antenna per ulteriori informazioni.
④	Collega lo stereo all'alimentazione e ai cavi dell'altoparlante.

## Cavi e connettori



Funzione cavo	Colore/numero del cavo	Note
Alimentazione (+)	Rosso	Si collega al terminale positivo di una sorgente di alimentazione a 12 V cc da 15 A.
Terra (-)	Nero	Si collega al terminale negativo di una sorgente di alimentazione a 12 V cc da 15 A. Questo cavo deve essere collegato prima di collegare il cavo rosso. Tutti gli accessori collegati allo stereo devono condividere un posizione di terra comune.
Amplifier on	Blu	Si collega a un amplificatore esterno opzionale per accenderlo quando lo stereo è acceso.
Dim	Arancione	Si collega al cavo di illuminazione dell'imbarcazione per attenuare la luminosità dello schermo dello stereo quando le luci sono accese. L'indicatore del cavo di illuminazione deve essere compatibile con il fusibile che alimenta il circuito a cui è collegato.
Altoparlante sinistro zona 1 (+)	Bianco	
Altoparlante sinistro zona 1 (-)	Bianco/Nero	
Altoparlante destro zona 1 (+)	Grigio	
Altoparlante destro zona 1 (-)	Grigio/nero	
Altoparlante sinistro zona 2 (+)	Verde	
Altoparlante sinistro zona 2 (-)	Verde/nero	
Altoparlante destro zona 2 (+)	Viola	
Altoparlante destro zona 2 (-)	Viola/nero	
Ausiliario a sinistra Ausiliario a destra	①	Fornisce un'uscita di linea stereo RCA rossa e bianca per sorgenti come CD o lettori MP3.
Uscita di linea sinistra della zona 1 Uscita di linea destra della zona 1	②	Fornisce un'uscita full-range a un amplificatore esterno ed è associato al controllo del volume della zona 1.

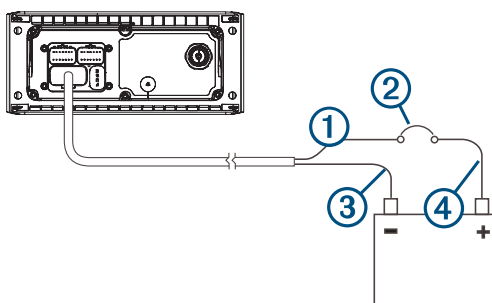
Funzione cavo	Colore/numero del cavo	Note
Subwoofer out	③	Fornisce una singola uscita mono a un subwoofer alimentato o a un amplificatore del subwoofer. Un subwoofer collegato è associato al controllo del volume della zona 1.

## Collegamento all'alimentazione

Per connettere lo stereo all'alimentazione, utilizzare un interruttore da 15 A.

Se è necessario prolungare il cavo di alimentazione e il cavo di terra, utilizzare un cavo da 2,08 mm (14 AWG<sup>2</sup>). Per prolungamenti superiori a un 1 m (3 piedi), utilizzare un cavo da 3,31 mm<sup>2</sup> (12 AWG<sup>2</sup>).

- 1 Instradare il cavo di alimentazione rosso ① in un interruttore da 15 A ② e il cavo nero di terra ③ nella batteria.



- 2 Se necessario, instradare un cavo ④ tra l'interruttore e la batteria.
- 3 Passare il fascio dei conduttori allo stereo.  
Non collegare il fascio di conduttori allo stereo finché non sono state completate tutte le connessioni dei cavi privi di protezione.
- 4 Collegare il cavo nero al terminale negativo (-) della batteria.
- 5 Collegare il cavo di alimentazione rosso all'interruttore e l'interruttore al terminale positivo (+) della batteria.
- 6 Collegare il fascio dei conduttori allo stereo.

## Zone degli altoparlanti

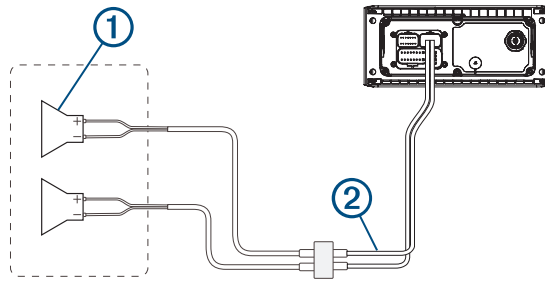
È possibile riunire gli altoparlanti in un'unica area nelle zone degli altoparlanti. In questo modo è possibile controllare il livello audio delle singole zone. Ad esempio, è possibile che si desideri un livello audio più basso in cabina e più alto sul ponte.

È possibile connettere a ogni zona una coppia di altoparlanti da 4 ohm.

Le zone 1 e 2 sono alimentate dall'amplificatore di bordo. Per utilizzare l'uscita di linea RCA e l'uscita del subwoofer RCA (associato alla zona 1) è necessario connettere un amplificatore esterno.

È possibile impostare il bilanciamento, il limite del volume, il tono e il nome per ciascuna zona. È possibile impostare il livello del subwoofer per la zona zone 1.

## Esempio di diagramma di cablaggio del sistema a zona singola



①

Altoparlanti

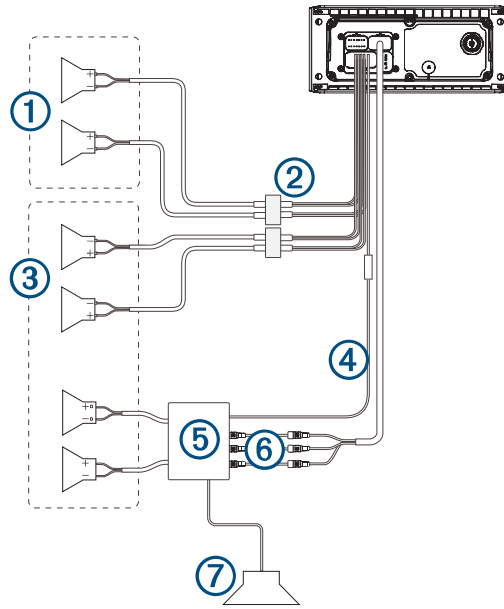
②

Collegamento impermeabile

## Cablaggio completo del sistema

Questo diagramma illustra un'installazione di sistema con un amplificatore esterno e un subwoofer connesso allo stereo mediante un'uscita di linea. È possibile connettere amplificatore e subwoofer solo alla zona 1 dello stereo.

**NOTA:** è inoltre possibile connettere gli altoparlanti ai relativi cavi per l'amplificatore interno, mentre si utilizza un amplificatore esterno connesso all'uscita di linea. La regolazione del volume agisce sugli altoparlanti connessi all'amplificatore interno e sugli altoparlanti connessi all'uscita di linea. Ciò può causare livelli di volume non uniformi.



Elemento	Descrizione
①	Altoparlanti della Zona 2
②	Collegamento impermeabile
③	Altoparlanti della Zona 1
④	Cavo del segnale di amplificatore attivato
⑤	Amplificatore collegato
⑥	Uscita di linea della zona 1 e del subwoofer della zona 1
⑦	Subwoofer zona 1



## Informazioni sullo stereo

### Caratteristiche tecniche

Generale	
Peso	316 g (11,2 once)
Impermeabilità	IEC 60529 IPX7 (anteriore), IEC 60529 IPX5 (posteriore) <sup>1</sup>
Intervallo temperatura di esercizio	Da 0 a 50 °C (da 32 a 122 °F)
Temperatura di stoccaggio	Da -20 a 70 °C (da -4 a 158 °F)
Tensione operativa	Da 10,8 a 16 V cc
Corrente (max.)	15 A
Corrente (audio disattivato)	inferiore a 190 mA
ANT® portata wireless	Fino a 3 m (10 piedi)
Distanza di sicurezza dalla bussola	15 cm (5.9 in.)
Fusibile	15 A mini, tipo piatto
Bluetooth® portata wireless	Fino a 10 m (30 piedi)
Frequenze/Protocolli wireless	Bluetooth 2,4 Ghz a 12 dBm massimo ANT 2,4 GHz a 7 dBm massimo

Amplificatore di bordo, Classe D	
Potenza di trasmissione per canale	RMS 4 x 22 W a 14,4 V cc in ingresso, 4 ohm, 10% THD <sup>2</sup>
Potenza di trasmissione totale	4 x 45 W massimo 4 ohm 180 W massimo
Livello audio di linea in uscita (max.)	5,5 V (picco-picco)
Livello audio ingresso ausiliario (tipico)	1 V RMS

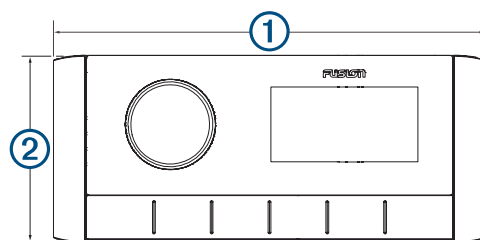
Sintonizzatore	Europa e Australasia	Stati Uniti	Giappone
Gamma frequenza radio FM	Da 87,5 a 108 MHz	Da 87,5 a 107,9 MHz	Da 76 a 95 MHz
Intervallo di frequenza FM	50 kHz	200 kHz	50 kHz
Gamma frequenza radio AM	Da 522 a 1620 kHz	Da 530 a 1710 kHz	Da 522 a 1620 kHz
Intervallo di frequenza AM	9 kHz	10 kHz	9 kHz

<sup>1</sup> Dalla parte anteriore, il dispositivo resiste all'immersione in acqua fino a 1 m per massimo 30 minuti. Dalla parte posteriore, il dispositivo resiste a leggeri spruzzi d'acqua (fino a 30 kPa (4.4 psi) a una distanza di 3 metri) per un massimo di 3 minuti.

<sup>2</sup> Lo stereo potrebbe limitare la potenza in uscita per impedire che l'amplificatore si surriscaldi e per mantenere le dinamiche audio.

## Disegni di ingombro dello stereo

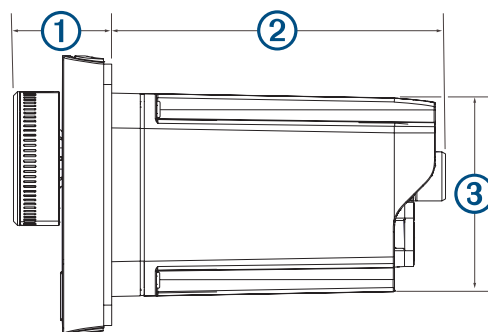
### Dimensioni della parte anteriore



① 157 mm ( $6 \frac{3}{16}$  poll.)

② 68 mm ( $2 \frac{11}{16}$  poll.)

### Dimensioni della parte laterale

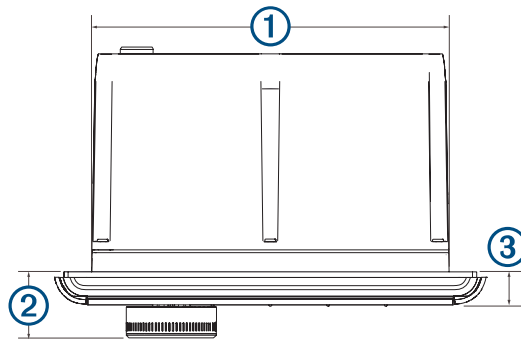


① 22 mm ( $\frac{7}{8}$  poll.)

② 81,2 mm ( $3 \frac{3}{16}$  poll.)

③ 50 mm (2 poll.)

## Dimensioni della parte superiore



①	130 mm (5 1/8 poll.)
②	22 mm (7/8 poll.)
③	10 mm (3/8 poll.)

## Registrazione del dispositivo Fusion

Per un'assistenza completa, eseguire subito la registrazione in linea.

- Visitare il sito Web [www.fusionentertainment.com](http://www.fusionentertainment.com).
- Conservare in un luogo sicuro la ricevuta di acquisto originale o la fotocopia.

## Aggiornamenti software

Per risultati ottimali, aggiornare il software in tutti i dispositivi Fusion al momento dell'installazione per garantire la compatibilità.

È possibile aggiornare il software utilizzando l'app di controllo remoto Fusion-Link™ sul dispositivo Apple® o Android™ compatibile. Per scaricare l'app e aggiornare il software del dispositivo, visitare il sito Web Apple App Store™ o lo store Google Play™.

© 2021 Garmin Ltd. o sue affiliate

Garmin®, il logo Garmin, ANT®, Fusion® e il logo Fusion sono marchi di Garmin Ltd. o delle società affiliate, registrati negli Stati Uniti e in altri Paesi. Connect IQ™, Fusion-Link™ e Fusion-Link Lite™ sono marchi di Garmin Ltd. o delle società affiliate. L'uso di tali marchi non è consentito senza consenso esplicito da parte di Garmin.

Apple®, il logo Apple, iPod touch® e iPhone® sono marchi di Apple Inc., registrati negli Stati Uniti e in altri Paesi. App Store™ è un marchio di servizio Apple Inc., registrato negli Stati Uniti e in altri Paesi. Android™ e Google Play™ sono marchi di Google Inc. Il marchio iPhone® è utilizzato in Giappone con una licenza di Aiphone K.K. Il marchio e il logo Bluetooth® appartengono a Bluetooth SIG, Inc. e il loro uso da parte di Garmin è concesso su licenza. Gli altri marchi e nomi commerciali sono di proprietà dei rispettivi titolari.

M/N: A03942 IC: 1792A-03942

